

Anleitung zum Praktikumsversuch

Spezifische Ladung des Elektrons

Zusammenfassung

In einem Fadenstrahlrohr werden Elektronen in ein homogenes magnetisches Feld der Flussdichte B eingeschossen. Wenn die Anfangsflugrichtung der Elektronen senkrecht zur Richtung des Magnetfelds eingestellt wird, beschreiben sie darin eine Kreisbahn. Aus dem Durchmesser dieser Kreisbahn sowie einigen weiteren Versuchsparametern wird die spezifische Ladung e/m_0 des Elektrons bestimmt.

Wichtige Begriffe

Elektron, Elementarladung, Massepunkt, Beschleunigungsarbeit, kinetische Energie, Energiesatz, Coulombkraft, Potential, elektrisches Feld, Magnetfeld, magnetische Flussdichte, homogenes Feld, LORENTZ-Kraft, Drei-Finger-Regel, Rechte-Hand-Regel, technische Stromrichtung, HELMHOLTZ-Spulenpaar, Zentripetalkraft

Literatur

Hering, Martin, Stohrer: Physik für Ingenieure, Springer, 10. Auflage (2007)

Gerthsen : Physik, Springer, 24. Auflage (2010)

Grundlagen

Freie Elektronen

Elektronen sind extrem kleine, negativ geladene Elementarteilchen. Im Inneren von metallischen Festkörpern sind sie frei beweglich, daher haben solche Materialien eine hohe elektrische Leitfähigkeit. Eine direkte Beobachtung der Elektronenbewegung ist dort jedoch nicht möglich. Gegen Ende des 19. Jahrhunderts gelang es einigen Forschungsgruppen, bei Erhitzen von Metalldrähten durch Glühemission Elektronen im Innenraum evakuierter Glasröhren frei zu setzen. In mehreren grundlegenden Experimenten wurden daraufhin freie Elektronen untersucht und bis etwa 1910 ein mechanistisches Modell ihrer Eigenschaften aufgestellt. Seine Kernaussagen:

- Elektronen sind punktförmige Teilchen mit der Ruhemasse $m_e = 9,109 \cdot 10^{-31}$ kg
- Elektronen tragen eine negative Elementarladung, $q_e = -e = -1,602 \cdot 10^{-19}$ C

Beschleunigung freier Elektronen im elektrischen Feld

Wie andere Massen auch können Elektronen durch eine Kraft beschleunigt werden, am einfachsten in einem elektrischen Feld. Durchläuft ein freies Elektron darin die Potentialdifferenz $\Delta\varphi$, dann wird an ihm elektrische Arbeit W_{el} verrichtet und seine kinetische Energie ändert sich um den Betrag ΔE_{kin} mit

$$W_{el} = e \cdot \Delta\varphi = \Delta E_{kin} \quad (1)$$

Am übersichtlichsten ist die Situation im homogenen elektrischen Feld (Abbildung 1). Die Potentialdifferenz $\Delta\varphi$ ist gleich der Beschleunigungsspannung U_B zwischen den parallelen Platten. Das Elektron wird an der negativen Elektrode (Kathode) frei gesetzt und aus der Ruhe beschleunigt. Seine Endgeschwindigkeit v bei Erreichen der positiven Platte (Anode) folgt dann aus

$$W_{el} = e \cdot \Delta\varphi = e \cdot U_B = \frac{1}{2} m_e \cdot v^2 \quad (2)$$

und beträgt
$$v = \sqrt{2 \cdot e \cdot U_B / m_e} \quad (3)$$

Gleichung (3) gilt nur, solange v sehr viel kleiner als die Lichtgeschwindigkeit bleibt.

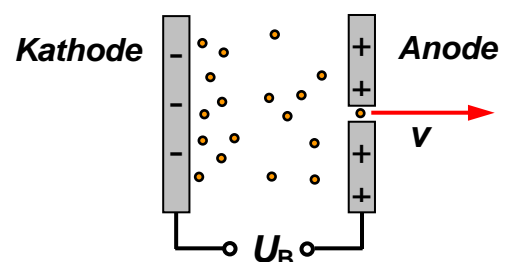


Abb. 1 : Elektronen werden an der Kathode frei gesetzt – etwa durch Erhitzen (Glühemission) – und zur Anode hin beschleunigt

Bewegung geladener Teilchen im homogenen Magnetfeld

Ein elektrisches Feld wirkt sowohl auf ruhende als auch auf bewegte Ladungen. Im Gegensatz dazu hat das magnetische Feld nur eine Wirkung auf bewegte Ladungen.

Bewegt sich ein Teilchen der Ladung q in einem Magnetfeld, dann wirkt darauf die LORENTZkraft \vec{F}_L . Wie alle anderen Kräfte in der Mechanik ist sie ein Vektor. Sie kann aus dem Kreuzprodukt von Teilchengeschwindigkeit \vec{v} und magnetischer Flussdichte \vec{B} berechnet werden. Ihre Richtung folgt aus der Drei-Finger-Regel, sie ist immer senkrecht zur Bewegungsrichtung der Ladung und zu den Feldlinien orientiert:

$$\vec{F}_L = q (\vec{v} \times \vec{B}) \quad (4)$$

Hier ist das Vorzeichen der Ladung q zu beachten. Die (4) zugrunde liegende Definition der technischen Stromrichtung geht von positiven Ladungen aus. Für negative Ladungen kehrt sich bei sonst gleichen Bedingungen die Richtung der Lorentzkraft um. Bei Bewegung des geladenen Teilchens senkrecht zu den Feldlinien gilt (in Beträgen):

$$F_L = q \cdot v \cdot B \quad (5)$$

Da die LORENTZkraft dabei immer senkrecht zur Bahnbewegung gerichtet ist, wirkt sie mechanisch wie eine Zentripetalkraft. Die geladenen Teilchen der Masse m beschreiben im homogenen Magnetfeld eine Kreisbahn mit Radius R . Da die LORENTZkraft keinen Einfluss auf den Betrag der Bahngeschwindigkeit v des Teilchens hat, folgt:

$$q \cdot v \cdot B = \frac{m \cdot v^2}{R} \Rightarrow R = \frac{m \cdot v}{q \cdot B} \quad (6)$$

Der Radius R der Kreisbahn hängt demnach von der spezifischen Ladung q/m des bewegten Teilchens ab. Wird es mit der Beschleunigungsspannung U_B auf die Geschwindigkeit v gebracht, ergibt sich unter Verwendung von (3) schließlich

$$\frac{q}{m} = 2 \frac{U_B}{R^2 \cdot B^2} \quad (7)$$

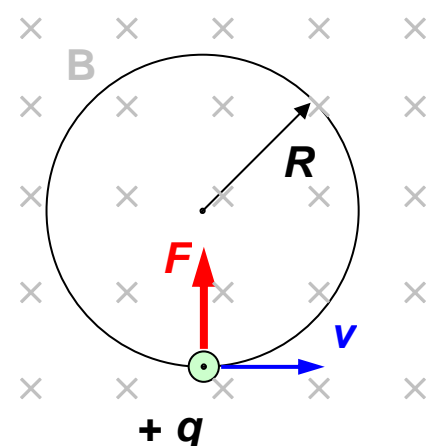


Abb. 2: Positiv geladenes Teilchen auf Kreisbahn im homogenen Magnetfeld

Aus der Messung des Radius R der Kreisbahn eines geladenen Teilchens in einem homogenen Magnetfeld der Flussdichte B folgt somit seine spezifische Ladung q/m .

Bestimmung der spezifischen Ladung des Elektrons

Im Versuch wird die spezifische Ladung e/m_e von Elektronen bestimmt. Dazu werden sie zuerst in einem elektrischen Feld beschleunigt und danach so in ein homogenes Magnetfeld eingeschossen, dass sie sich auf einer Kreisbahn bewegen. Nun wird die Beschleunigungsspannung U_B verändert und die magnetische Flussdichte B jeweils so nachgeregelt, dass der Bahnradius R konstant bleibt. Unter Verwendung von $q = e$ folgt dann aus Gleichung (7) ein Zusammenhang zwischen den Messwerten für U_B und B :

$$B^2 = \frac{2 \cdot m_0}{R^2 \cdot e} U_B = a_{Gerade} \cdot U_B \quad (8)$$

Werden also die Messwerte B^2 aus den ermittelten Wertepaaren (U_B, B^2) gegen U_B aufgetragen, ergibt sich eine Ursprungsgerade der Steigung a_{Gerade} . Aus dem Wert dieser Steigung lässt sich dann der Betrag der spezifischen Ladung berechnen:

$$a_{Gerade} = \frac{2 \cdot m_e}{R^2 \cdot e} \quad \text{und damit} \quad \frac{e}{m_e} = \frac{2}{R^2 \cdot a_{Gerade}} \quad (9)$$

HELMHOLTZ-Spulenpaar - Erzeugung eines homogenen Magnetfelds

Zwei kreisförmige, flache Spulen mit gleichem Radius r_s und gleicher Windungszahl n stehen parallel im Abstand d zueinander. Sie sind so geschaltet, dass sie gleichsinnig vom Strom I durchflossen werden. Wird der Spulenabstand gleich dem Radius r_s gewählt, ergibt sich im Zwischenraum der Spulen ein in guter Näherung homogenes magnetisches Feld. Anwendung des Gesetzes von BIOT-SAVART liefert die magnetische Flussdichte B im geometrischen Mittelpunkt der Anordnung:

$$B = \left(\frac{4}{5}\right)^{\frac{3}{2}} \cdot \mu_0 \cdot n \cdot \frac{I}{r_s} \quad (10)$$

μ_0 : magnetische Feldkonstante, $\mu_0 = 1,257 \cdot 10^{-6} \text{ Vs/(Am)}$

n : Windungszahl pro Spule

r_s : Spulenradius

I : Spulenstrom

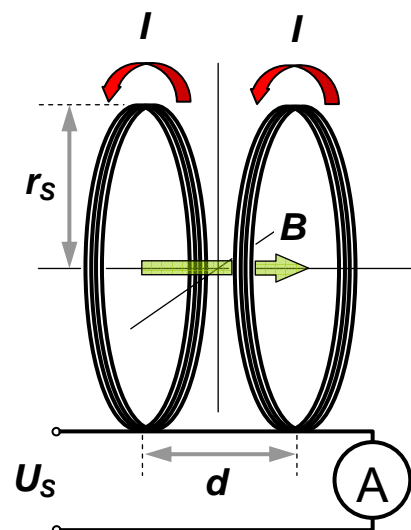


Abb. 3: HELMHOLTZ-Spulenpaar, die Richtung des B -Feldes folgt aus der Rechten-Hand-Regel

Messaufbau und Durchführung des Experiments

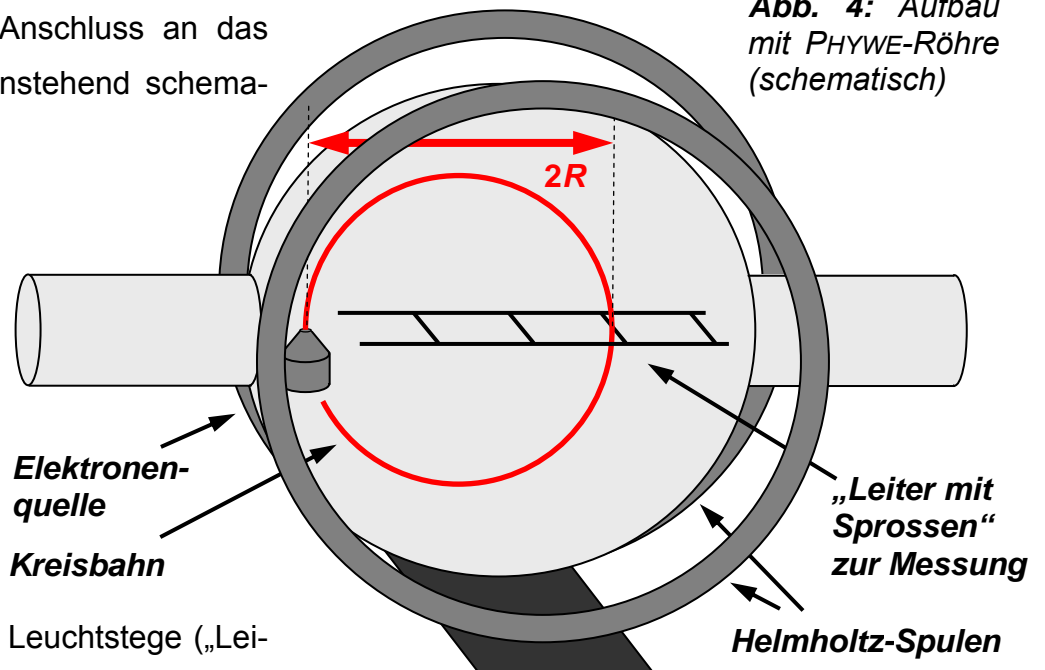
Geräte

- Röhren-Netzgerät mit verschiedenen Ausgangsspannungen:
 - Wechselspannung U_H von 6,3 V zur Heizung der Glühkathode
 - Gleichspannung 0 ... 250 V zur Einstellung der Anodenspannung U_A
 - Gleichspannung 0 ... 50 V zur Einstellung der Spannung U_G am Hilfsgitter beziehungsweise U_W am WEHNELT-Zylinder
- Voltmeter zur Messung der Beschleunigungsspannung U_B
- Netzgerät für HELMHOLTZ-Spulen (maximaler Strom I_{\max} eventuell einstellbar)
- Amperemeter zur Messung des Spulenstroms I
- Fadenstrahlröhre, sie ist das Herzstück des Experiments. Es kommen Röhren verschiedener Hersteller zum Einsatz, die etwas unterschiedlich aufgebaut sind. Es sind evakuierte Glaskolben von 16 bis 17 cm Durchmesser, die mechanisch recht empfindlich sind, also Vorsicht !
 - Die Röhre von PHYWE enthält eine Art Leiter mit vier fluoreszierenden Sprossen im Abstand von jeweils 2 cm, die zur genauen und direkten Messung des Durchmessers der Kreisbahn der Elektronen dienen. Sie ist mit etwas Argon bei einem Druck von etwa 0,1 Pa befüllt.
 - Die Röhre von LEYBOLD besitzt keine solchen Einbauten, sie sitzt in einer Halterung vor einem Spiegel mit zwei fluoreszierenden Messschiebern zur parallaxenfreien Messung des Bahndurchmessers. Sie ist mit etwas Wasserstoff bei einem Druck von etwa 1 Pa befüllt.
- HELMHOLTZ-Spulenpaar, zwischen den Aufbauten von LEYBOLD und PHYWE bestehen Unterschiede in der geometrischen Abmessung und Windungszahl

Aufbau mit PHYWE-Fadenstrahlröhre

Die Röhre und ihr Anschluss an das Netzgerät sind nebenstehend schematisch abgebildet.

Abb. 4: Aufbau mit PHYWE-Röhre (schematisch)



Die fluoreszierenden Leuchtstege („Leitersprossen“) im Innern der Fadenstrahlröhre sind zur Aktivierung kurz mit der Tischlampe zu bestrahlen.

Die Wechselspannung U_H von 6,3 V dient zur Heizung der Glühkathode (für die Glühemission von Elektronen).

Die Intensität des Elektronenstrahls wird von der regelbaren Spannung U_G (0 ... 50 V) am Hilfsgitter beeinflusst.

Die Beschleunigungsspannung U_B ist gleich der Potentialdifferenz zwischen Kathode und Anode, also die Summe der Spannungen U_G am Hilfsgitter und U_A (0 ... 250 V) an der Anode.

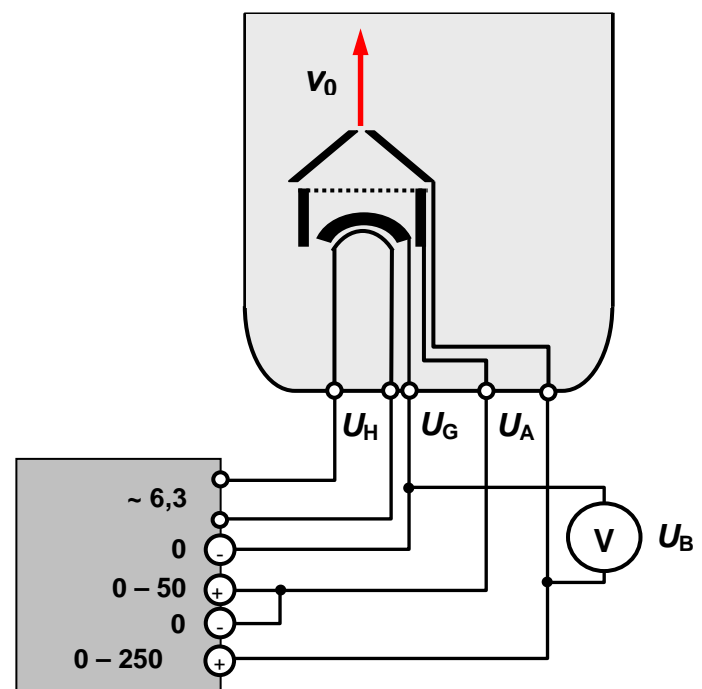


Abb. 5: Anschluss der PHYWE-Röhre

Die Spulen des HELMHOLTZ-Spulenpaars sind in Reihe geschaltet. Sie müssen richtig gepolt sein (1-2, 2-1), damit im Zwischenraum ein homogenes Magnetfeld entsteht.

Daten: Spulenradius $r_S = 20 \text{ cm}$,
Windungszahl pro Spule $n = 154$
Maximalstrom im Dauerbetrieb bei Messung 3 A (kurzzeitig 5 A) !!

Aufbau mit LEYBOLD-Fadenstrahlröhre

Die Röhre und ihr Anschluss an das Netzgerät sind nebenstehend schematisch abgebildet.

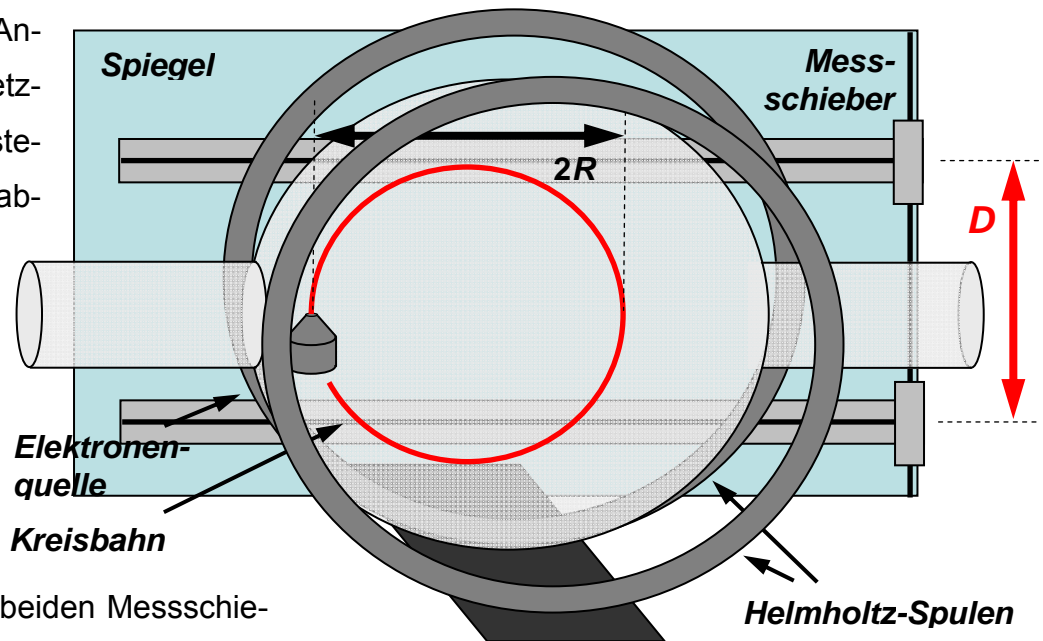


Abb. 6: Aufbau mit LEYBOLD-Röhre (schematisch)

Der Spiegel mit den beiden Messschiebern ermöglicht parallaxenfreie Einstellung des Bahndurchmessers D . Fluoreszierende Streifen auf den Schiebern machen sie bei Dunkelheit erkennbar.

Die Wechselspannung U_H von 6,3 V dient zur Heizung der Glühkathode.

Intensität und Dicke des Elektronenstrahls werden von der regelbaren Spannung U_W (0 ... 50 V) am WEHNELT-Zylinder beeinflusst, der auf negativem Potential gegenüber der Kathode liegt.

Die Beschleunigungsspannung U_B ist die Potentialdifferenz zwischen Kathode und Anode, also gleich der regelbaren Anodenspannung U_A (0 ... 250 V).

Hinweis: Die Röhre enthält zusätzliche, im Versuch nicht verwendete Ablenkplatten (daher nicht im Schaltbild). Sie liegen auf Anodenpotential.

Die Spulen des HELMHOLTZ-Spulenpaars sind in Reihe geschaltet.

Daten: Spulenradius $r_s = 15 \text{ cm}$,
Windungszahl pro Spule $n = 130$
Maximalstrom im Dauerbetrieb bei Messung 2 A (kurzzeitig 3 A) !!

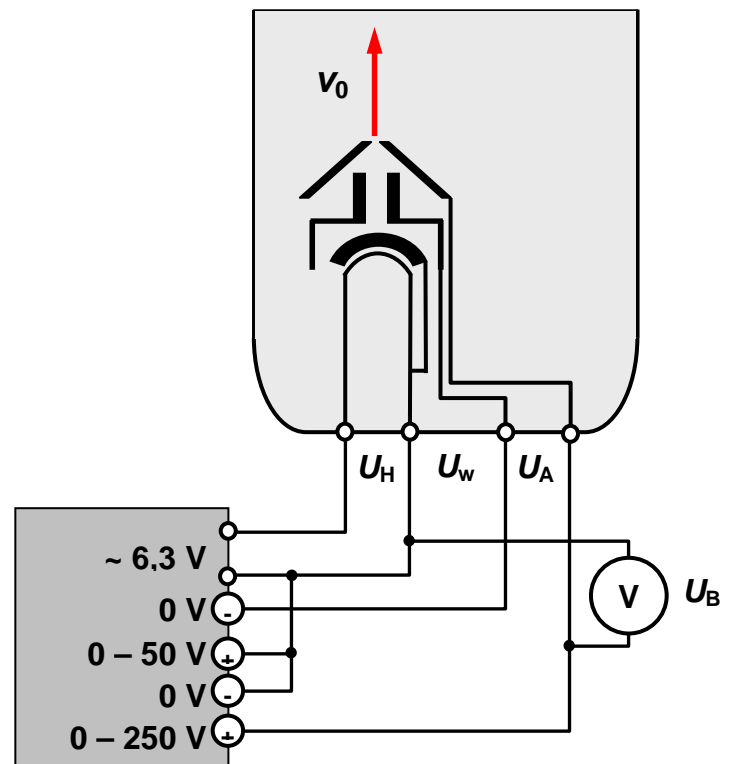


Abb. 7: Anschluss der LEYBOLD-Röhre

Messung

Vor Einschalten des Röhren-Netzgeräts werden die Spannungsregler für U_A und U_G (beziehungsweise U_W) auf Null gestellt. Nach kurzer Anheizdauer von etwa einer Minute werden die Spannungen U_G (U_W) und U_A allmählich erhöht, bis der Elektronenstrahl sichtbar wird. Die Bahn des Elektronenstrahls wird durch Stoßionisation der Gasatome und nachfolgende strahlende Rekombination sichtbar. Dieses Leuchten ist recht schwach und nur in gut abgedunkelten Räumen sichtbar.

Intensität und Schärfe des Elektronenstrahls werden, soweit möglich, durch Variation der am Netzgerät einstellbaren Spannung U_G (beziehungsweise U_W) optimiert.

Laufen die Elektronen im Magnetfeld auf einer Schraubenlinie statt einer Kreisbahn, dann ist die Bewegungsrichtung der Elektronen bei Austritt aus der Anode nicht genau senkrecht zum Magnetfeld orientiert. Dies kann durch Drehen des Fadenstrahlrohrs um seine Längsachse korrigiert werden.

Für jede Messreihe wird ein bestimmter Bahnradius gewählt. Für diesen werden dann mindestens 10 Wertepaare (U_B, I) aus Beschleunigungsspannung U_B und zugehörigem Strom I durch die Helmholtz-Spulen aufgenommen, U_B ist in Abhängigkeit von I so einzustellen, dass sich immer der gleiche Bahnradius R ergibt.

Im Fall der PHYWE-Röhre sind die zu verwendenden Bahndurchmesser $D = 2R$ durch die „Leitersprossen“ in der Fadenstrahlröhre vorgegeben. Bei der LEYBOLD-Röhre sind die Bahndurchmesser mit Hilfe der beiden Messschieber vor dem Spiegel einzustellen.

Aufgaben

Aufgabe 1: Messung

Vier Messreihen für Durchmesser der zugehörigen Kreisbahnen des Elektronenstrahls von 4, 6, 8 und 10 cm sind aufzunehmen. Jede Reihe soll mindestens 10 Wertepaare (U_B, I) aus Beschleunigungsspannung U_B und zugehörigem Strom I durch die HELMHOLTZ-Spulen umfassen. Ein möglichst großes Intervall für die Beschleunigungsspannung U_B sollte dabei abgedeckt werden. Der Spulenstrom I wird mit einem Multimeter gemessen.

Er muss unter dem Höchstwert von 3 A (PHYWE) bzw 2 A (LEYBOLD) bleiben !!

Aufgabe 2: Probeauswertung

Für eine Messreihe - also für einen konstanten Bahnradius R - ist die komplette Auswertung durchzuführen und am Labortag vorzulegen (**Vortestat!**). Das zugehörige Diagramm kann von Hand auf Millimeterpapier gezeichnet werden.

Auswertung

Für jede Messreihe - also für jeden der vier gewählten Werte des Bahnradius R - wird das Quadrat B^2 des Betrags der magnetischen Flussdichte gegen die Beschleunigungsspannung U_B grafisch aufgetragen. Die Werte für B ergeben sich nach (10) aus den Messwerten für den Spulenstrom. In jedem dieser Diagramme wird dann eine Ausgleichsgerade durch die Punkte gelegt und ihre Steigung a_{Gerade} ermittelt. Dabei sind die Einheiten zu berücksichtigen.

Aus dem Wert a_{Gerade} und dem zugehörigen Bahnradius R folgt dann nach (9) die spezifische Elektronenladung e/m_e . Die Ermittlung des dafür zu veranschlagenden Fehlers kann graphisch mit Hilfe von Fehlergeraden in den Diagrammen erfolgen.

Die Auswertung der Messreihen und Erstellung der Diagramme ist alternativ auch mit EXCEL oder einem anderen PC-Programm möglich, das eine lineare Regression berechnen kann. Da solche Programme die Einheiten physikalischer Größen nicht berücksichtigen, müssen diese dann trotzdem „von Hand“ ermittelt werden.

Die Resultate der vier Messreihen sind mit Fehlerangabe tabellarisch aufzuführen.

Als Endergebnis ist aus allen vier Messreihen ein Mittelwert mit zugehörigem Fehler zu bestimmen und mit dem Literaturwert zu vergleichen.

Fragen

- (1) Die Bahn der Elektronen zeigt sich im Fadenstrahlrohr als bläuliche Spur. Wie kommt diese Leuchterscheinung zustande?
- (2) Was bedeutet die Energieeinheit „eV“ ? Wie wird sie in „Nm“ umgerechnet?
- (3) Wie lautet die Einheit T (Tesla) der magnetischen Flussdichte B in Basiseinheiten?
- (4) Was besagt das Gesetz von BIOT-SAVART?
- (5) Wie kann die Elementarladung e experimentell bestimmt werden?
- (6) Mit welcher Genauigkeit ist die spezifische Ladung des Elektrons bekannt?